



Руководство пользователя

7" Видеодомофон

Арсенал Ника HD



Примечание!

* Если содержащаяся в данном руководстве информация вызвала сомнения или неясность, обратитесь в нашу компанию для получения разъяснений.

* Поскольку мы постоянно совершенствуем и развиваем ассортимент нашей продукции, некоторые описания дизайна и технических характеристик, представленных в руководстве, могут отличаться от дизайна и характеристик устройств. Приносим свои извинения и благодарим за понимание.

СОДЕРЖАНИЕ

	СТР
1. Особенности	2
2. Меры предосторожности	2
3. Элементы управления и индикация	3
4. Установка	6
5. Схема подключения	7
6. Эксплуатация	8
7. Спецификация	9
8. Комплектация	9

Особенности

Цветной видеодомофон позволяет организовать контроль доступа двустороннюю видео- и аудиосвязь с посетителями, при помощи вызывных панелей (или совместимых по электрическим параметрам вызывных панелей других производителей).

При помощи монитора оператор может осуществлять коммуникацию с лицом (без физического контакта), которое хочет попасть в помещение. Оператор может закрыть, ограничить или разрешить доступ лицу в помещение, что повышает удобство и уровень безопасности на объекте.

Габариты монитора:

193x20x123 мм; оснащен цветным ЖК-дисплеем с диагональю 7" (1024 x600 пикселей)

Есть возможность подключить до 2-х АНД 1,3 вызывных панелей 960P (с 4-х проводной схемой подключения).

Принципы работы видеодомофона более подробно рассматриваются ниже.

ВНИМАНИЕ

Производитель вправе вносить любые изменения в информацию, представленную в данном руководстве.

Меры предосторожности:

- Перед тем как начать использовать устройство, внимательно изучите данные инструкции и сохраните руководство пользователя в надежном месте.
Любые работы по установке данного устройства должны производиться сервисным персоналом или системным техническим специалистом.
Не используйте устройство при неблагоприятных температурных условиях, влажности и при отсутствии необходимой мощности питания. Установите устройство на вертикальной поверхности (прочная стена/двери), не подверженной вибрации или внешнему воздействию.
- Установите устройство вдали от нагреваемых элементов, таких как радиаторы, обогреватели, печи. Установка терминала около устройств бытовой электроники, например, около стерео полу чателя/усилителя и телевизоров разрешена в случае, если температурный режим находится в рамках вышеупомянутого диапазона.
Следует аккуратно обращаться с устройством. Не подвергайте устройство встряскам, это может привести к повреждениям.
- Модули дверного звонка/камеры, должны быть оснащены необходимым защитным корпусом, соответствующим погодным условиям. Также должны быть предприняты меры по защите корпуса устройства в случае, если место установки находит под прямыми и солнечными лучами, либо возможно попадание на устройство дождя, снега или срабатывание вблизи устройства автоматической пожарной сигнализации.
- Не используйте сильнодействующие или абразивные моющие средства для очистки основного модуля устройства. Если загрязнение удаляется с трудом, используйте мягкое моющее средство.
- Не перегружайте розетки питания и удлинители. Это может привести к возгоранию или удару током.
- Строго запрещено распространение, копирование, разбор и обратный сбор устройства, инженерный анализ технологий, а также экспорт с нарушением экспортных законов в части программного обеспечения данного продукта.

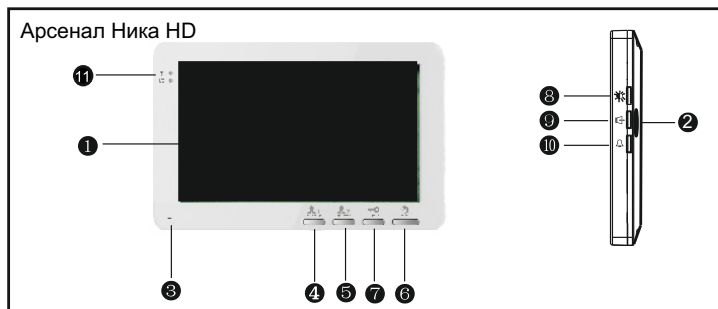
ВНИМАНИЕ!



Внутри изделия находятся неизолированные контакты под напряжением 220В. Они могут представлять опасность для жизни и здоровья человека. Ремонт и техническое обслуживание устройства должен выполнять специалист должной квалификации!

Описание продукта:

Элементы управления и индикация:



	Наименование	Описание
1	TFT дисплей	Отображение видеосигнала вызывной панели
2	Динамик	Воспроизведение звука с микрофона вызывной панели
3	Микрофон	Передача голоса на динамик вызывной панели
4	Просмотр 1	Просмотр видео в реальном времени с 1 вызывной панели
5	Просмотр 2	Просмотр видео в реальном времени со 2 вызывной панели
6	Разговор	Включение передачи звука с вызывной панелью
7	Открытие	Открывает электрозамок входной двери
8	Регулировка изображения	Настройка яркости и цветности дисплея
9	Громкость звонка	Настройка громкости звонка
10	Громкость звука	Настройка громкости звука
11	Индикатор LED	LED-индикатор питания и статуса видеосигнала

Индикаторы



Индикатор питания

Постоянное свечение LED-индикатора указывает на наличие напряжения питания.



Индикатор 1

Индикатор активности домофона

Кнопки управления

Символ	Расшифровка
	Интерком или переадресация звонка на другой монитор.
	Просмотр изображения с камеры на входе в режиме реального времени.
	Открытие электрозамка.
	Активация разговора с посетителем.
	Настройки яркости, контрастности, цветности дисплея.
	Настройка громкости динамика.
	Настройка громкости звукового сигнала вызова.

Установка

Отключите монитор от электропитания перед монтажом.
 Устанавливать монитор следует не ближе 30 см от электрических линий.
 Рекомендуемая высота установки монитора - 150-160см от пола (см. рисунок ниже).
 Доверьте установку квалифицированному специалисту.
 Не допускайте резких ударов и падения оборудования

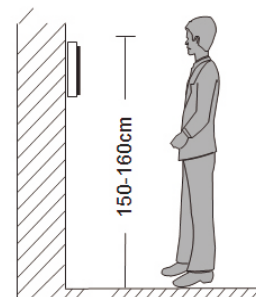
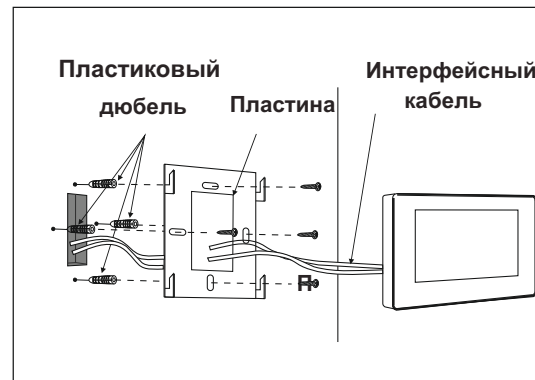


Схема подключения

При использовании одной вызывной панели, Вам необходимо подклю чать её к разъему монитора Панель 1. Соблюдайте соответствие цветов и назначение соединительных проводов монитора и панели.

В случае использования дополнительной вызывной панели, подключать следует к разъему Панель 2.

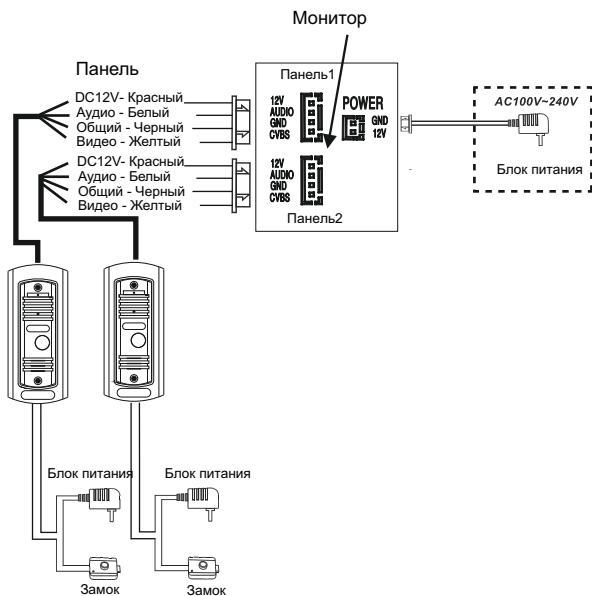
Разъёмы Панель 1 и Панель 2 имеют одинаковые функциональные возможности. Назначение и цвета проводов:

1. Красный: DC12В
2. Белый: Аудио
3. Чёрный: «Земля» (GND)
4. Жёлтый: Видео

Управление электрическим замком осуществляется при помощи нормально разомкнутых контактов реле (N.O.) вызывной панели.

ВНИМАНИЕ!

При подключении соблюдайте назначение соединительных проводов монитора и панели.



7



Питание домофона производится от сети переменного тока, напряжением 100...240 Вольт. Имеет встроенный преобразователь напряжения. Включать в сеть следует только после завершения всех электрических соединений!

Требования к линиям связи:

1. 4-х проводный неэкранированный кабель.
2. В зависимости от сечения кабеля, длина кабеля между вызывной панелью и монитором видеодомофона составляет: • до 28 м (4x0,2 мм) • до 50 м (4x0,3 мм) • до 80 м (4x0,5 мм)

Эксплуатация

ПРОСМОТР



Режим ожидания



8

Примечания:

- 1) При почти одновременном нажатии кнопок вызова на двух вызывных панелях, вызов будет производиться с панели, на которую нажали раньше. Во время разговора с одной панели, при нажатии кнопки вызова со второй панели, видеодомофон оповестит оператора о параллельном входящем вызове тремя короткими звуковыми сигналами.
- 2) Изображение и звук будут транслироваться на протяжении 20 секунд после отпирания замка. Это поможет оператору быть уверенным в том, что посетитель вошел.

Комплектация

1. Монитор с кабелем питания 220В.
2. Пластина крепления монитора к стене.
3. Кабель монтажный 4-х пиновый, для подключения панели(ей).
4. Крепёжные комплекты (саморезы и дюбели).
5. Инструкция по эксплуатации видеодомофона

Спецификация

Тип	AHD 960P (1,3Мп) домофон
Материал корпуса	Пластик
Экран	7" TFT LCD
Разрешение экрана	1024(Н)*3(RGB)*600(V)
Стандарт сигнала	PAL/NTSC
Режим разговора	Двухсторонняя связь
Потребляемая мощность	Максимум 400мА
Источник питания	Встроенный блок питания от 220В, внешний источник 12В
Рабочая температура	0°C~+50°C
Формат входного сигнала	CVBS/AHD/CVI/TVI
Датчик движения	Есть
Поддержка карт памяти	SD до 32Гб
Возможности подключения	1 домофон в режиме интерком + 2 вызывные панели + 4 аудио трубки
Функции	Открытие/Просмотр/Внутренние вызовы/Переключение вызова/Запись
Отличительные особенности	Фоторамка/MP3 и MP4 проигрыватель/часы и голосовые сообщения/фоновая музыка/возможность оставлять сообщения/интерком точка-точка