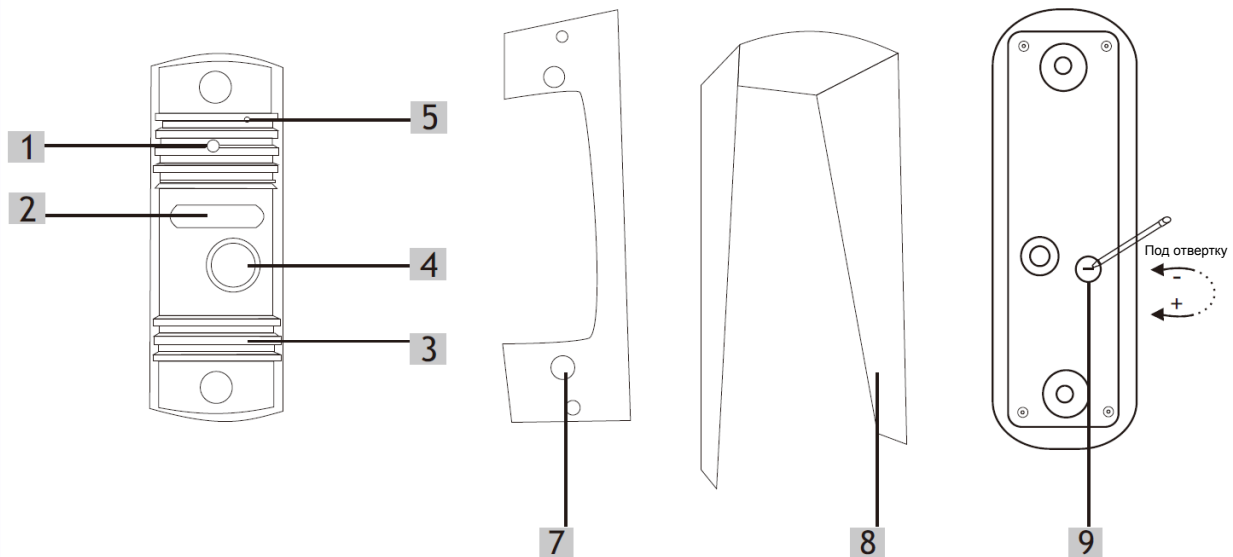


WALLE+ Цветная вызывная панель видеодомофона

ХАРАКТЕРИСТИКИ

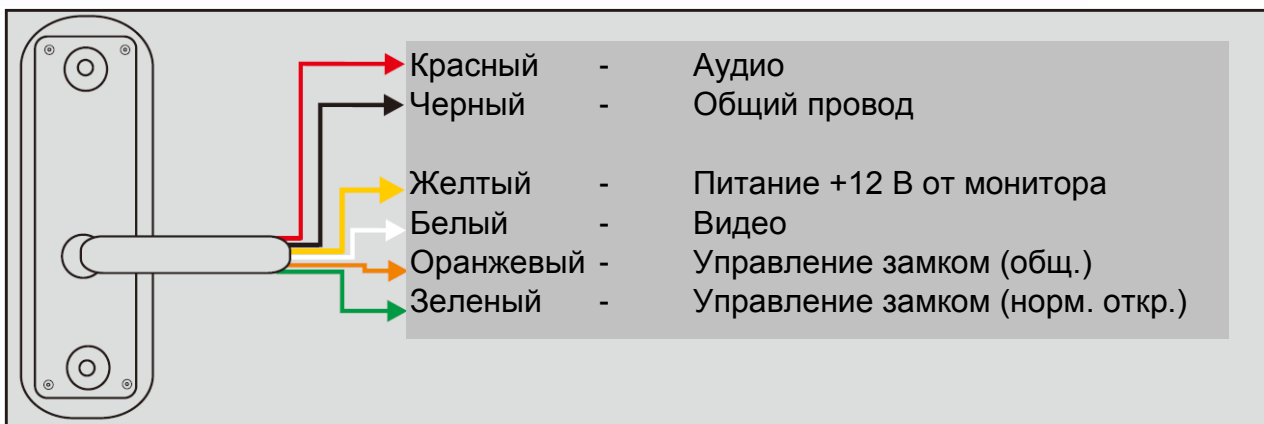
- Накладная установка
- Алюминиевый корпус
- Цветная CMOS камера 1/4 дюйма 700 твл
- Угол обзора 50 градусов
- Светодиодная ИК подсветка
- Регулировка громкости динамика
- Размеры: 120 x 40 x 23 мм
- Выход видео: 1 Вр-р, 75 Ом
- Питание: 12 В DC
- Потребление: 2 Вт
- Коммутируемый ток замка 5А
- Вандализационная и влагозащищенная

ЧАСТИ ВЫЗЫВНОЙ ПАНЕЛИ

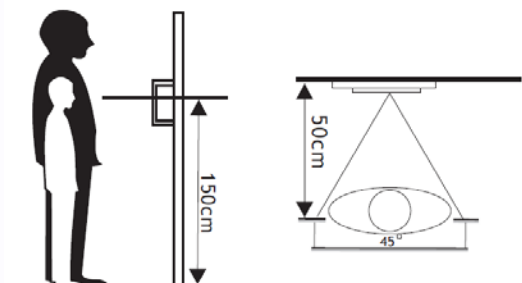


- | | |
|------------------|--------------------------------------|
| 1. Камера | 5. Микрофон |
| 2. ИК подсветка | 6. Кронштейн для установки под углом |
| 3. Динамик | 7. Козырек для защиты от дождя |
| 4. Кнопка вызова | 8. Регулятор громкости динамика |

ПОДКЛЮЧЕНИЕ ВЫЗЫВНОЙ ПАНЕЛИ



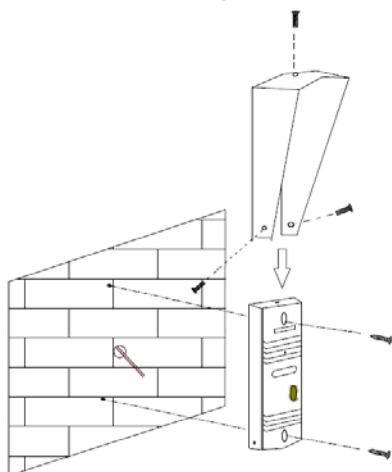
УСТАНОВКА ВЫЗЫВНОЙ ПАНЕЛИ



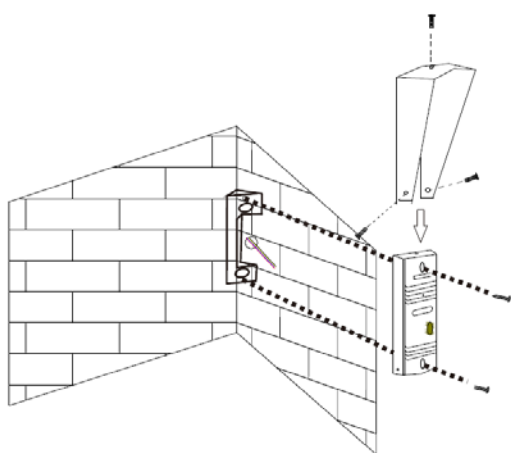
1. Выберите подходящее место для установки вызывной панели, избегайте попадания на панель прямого солнечного света, установки в темных местах, возможности заливания панели дождем.
2. Рекомендуемая высота установки панели: 1,5 – 1,6 м.

Существует два способа установки вызывной панели:

1. Накладная установка



2. Накладная установка под углом



Производитель оставляет за собой право вносить изменения в характеристики и функции изделия без предварительного уведомления, с целью повышения качества и производительности изделия.

